

Product Brochure		作成	SystemBear Nakano	初版	2021.09.03
製品パンフレット				改定	
品名	DigimKey (Keyboard input from Digimatic)				

●外観の写真



完成品: ¥5000.-

回路基板: ¥1000.-

回路部品: ¥1000.-

ケースセット: ¥1000.-



●仕様(specification)

機能概要、機能構成、ハードウェア構成、運用の前提条件、性能や品質の要件

- CPUはPIC16F1455(14Pin)を使用する。 Rom=8192 Ram=1024
- Digimaticデータのキーボード出力の最後に「Enter」か「Tab」等の出力設定をEEPROMに登録出来るようにする
- サンプルプログラム (DigimaticHIDkey.hex) デジマチック入力サンプル

CPU機能割付け表 (PIC16F1455-I/ST)

Pin	Port	機能名	I/O	内容
13	RA0	USB(D+)	*	PC通信用(電源供給) (USB HID仕様)
12	RA1	USB(D-)	*	
11	RA2		-	Vusb3v3:0.33uFでGND
4	RA3	MCLR/T1G	I	SW
3	RA4	T1G	O	Run LED
2	RA5	PWM2	O	Buzzer
10	RC0	PGD/SCL	-	I2C-SCL EEP
9	RC1	PGC/SDA	-	I2C-SDA ROM
8	RC2		I	2.DATA
7	RC3		I	3.CK
6	RC4	Txd	I	4.RDY / SW1
5	RC5	Rxd	O	5.REQ
1	-	Vdd	-	3.0~5.5V
14	-	Vss	-	

CN1:I/Oポート(ICSP/Digimatic/シリアル)

1	GND	2	DATA
3	CK	4	RDY/SW1
5	REQ	6	MCLR
7		8	PGD/(I2C:SCL)
9	Vcc	10	PGC/(I2C:SDA)

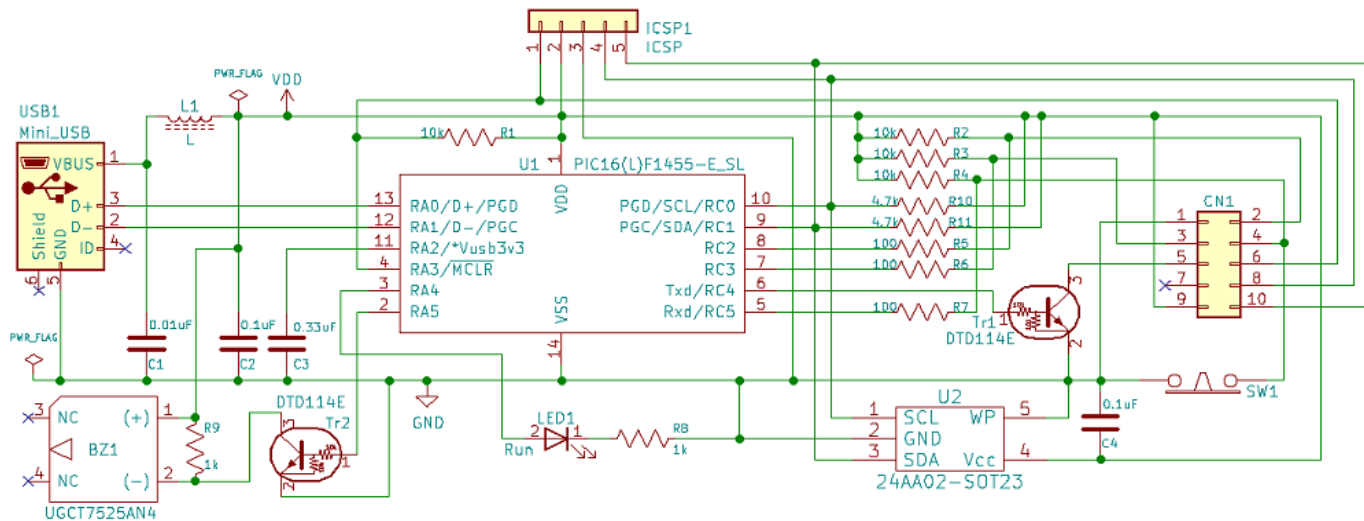
ICSP(基板上)

1	MCLR
2	Vcc
3	GND
4	PGD
5	PGC

Product Brochure		作成	SystemBear Nakano	初版	2021.09.03
製品パンフレット				改定	
品名	DigimKey (Keyboard input from Digimatic)				

●回路図

KiCadを使用



●部品表

No	部品名	型番(メーカー) [仕様]	個数	部品(リファレンス)No.	部品コード*
	CPU	PIC16F1455-I/ST [TSSOP-14 0.65mm]	1	U1	R
	EEP-ROM	24FC04T-I/OT [2BLK 256x8bit 4kbit SOT-23]	1	U2	R
	USB ミニBレセプタクル	UX60SC-MB-5ST (7ピ)	1	USB1	A
	チップラインフィルター	BLM21PG331SN(47μ) [330Ω/1500mA ±25%]	1	L1	A
	デジタルトランジスタ	DTD114EKT146(ROHM) [500mA/50V SMT3]	2	TR1,TR2	R
	チップ抵抗100Ω (JIS:2012)	[100Ω/0.125W ±5%]	3	R5,R6,R7	
	チップ抵抗10KΩ (JIS:2012)	[10KΩ/0.125W ±5%]	4	R1,R2,R3,R4	
	チップ抵抗4.7KΩ (JIS:2012)	[4.7KΩ/0.125W ±5%]	2	R10,R11	
	チップ抵抗1KΩ (JIS:2012)	[1KΩ/0.125W ±5%]	2	R8,R9	
	チップコンデンサー 0.01uF	[0.01uF/50V ±20%]	1	C1	
	チップコンデンサー 0.1uf	[0.1uF/50V ±20%]	1	C2,C4	
	チップコンデンサー 0.33uF	[0.33uF/50V ±20%]	1	C3	
	10Pコネクタ(L型)	XG4C-1034 (OMRON) [L型]	1	CN1	R
	タクトスイッチ	TS-0606-F-N-YLW [6.5mm 4.5mm]	1	SW1	A
	ダイナミックスピーカー	UGCT7525AN4 (UNIVERSAL) [2.5-4.5V]	1	U2	A
	3φLED(赤)カソードコモン	OSR5JA3Z74A [2.1V 30mA 330mcd 70°]	1	LED1	A
	回路基板	端面スルホール有り	1	DigitKey	回路基板 F
	パネル基板	各パネル(上・下・左・右・後)	1	DigitKeyP	A
	インサートナット(M2x5.5)	HSB-203055Z(M2x5.5)	4	N1,2,3,4	M
	スチールスペーサー(M2x2.5)	CS-2002.5ZE(M2用中空x2.5)	4	S1,2,3,4	M
	M2スリムヘッド小ネジ L=4mm	スリムヘッド小ねじ M2*4	4	4L1,2,3,4	M
	M2スリムヘッド小ネジ L=6mm	スリムヘッド小ねじ M2*6	4	6L1,2,3,4	M